



ELEMENTAL INSTRUKCJA OBSŁUGI

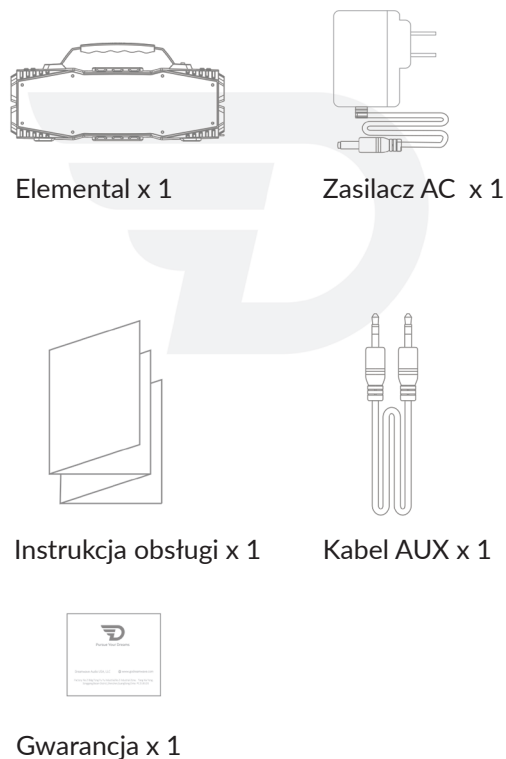
Dreamwave Audio USA, LLC
www.godreamwave.com

wyłączny dystrybutor:

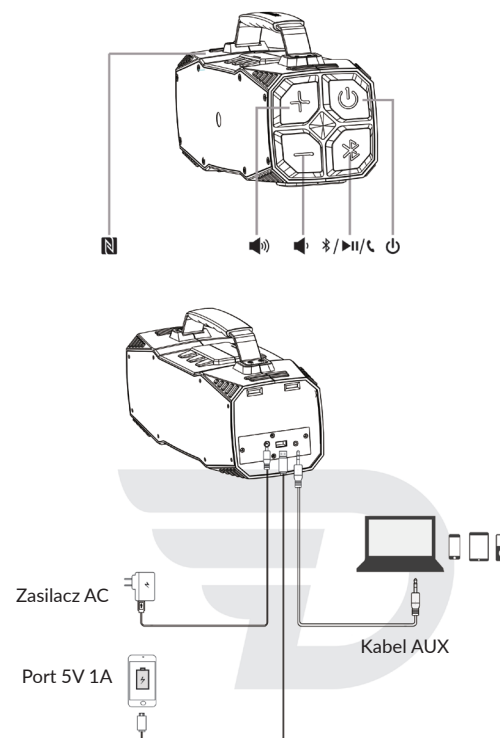


Konsbud Hi-Fi Sp. z o.o.
ul. Nowa 23, Stara Iwiczna, 05-500 Piaseczno
tel. (22) 750-23-22, e-mail: info@konsbud-hifi.pl
www.konsbud-hifi.pl

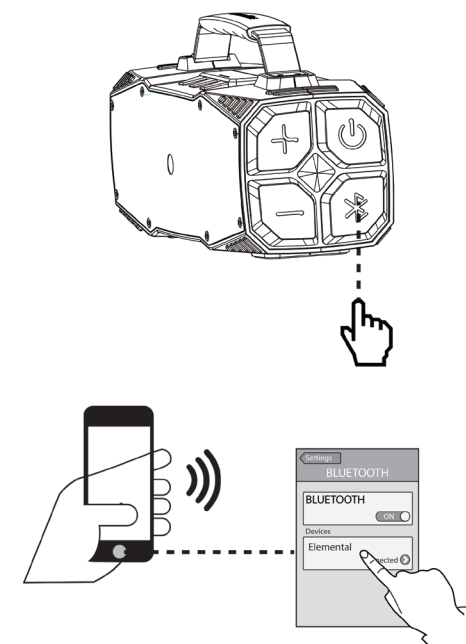
Zawartość opakowania



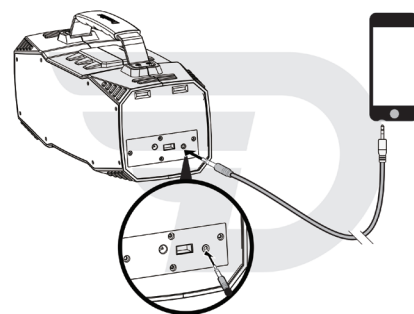
Przedstawienie produktu



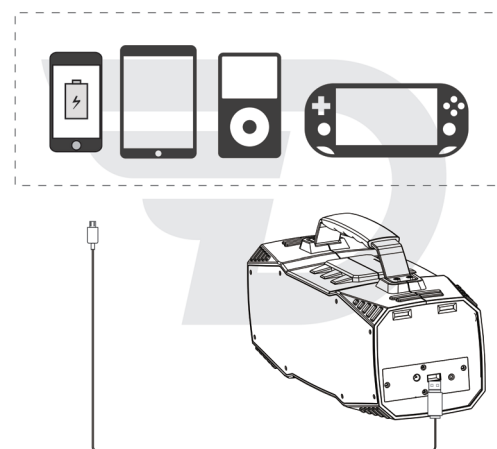
Bluetooth



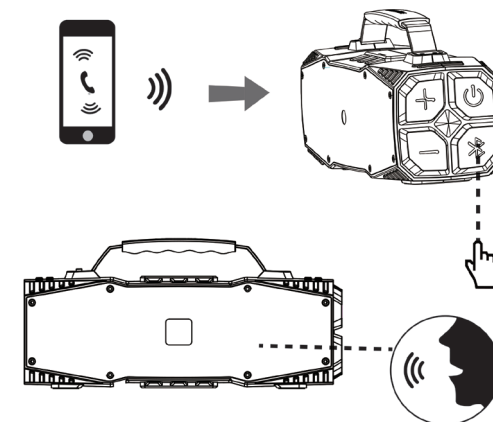
AUX-IN



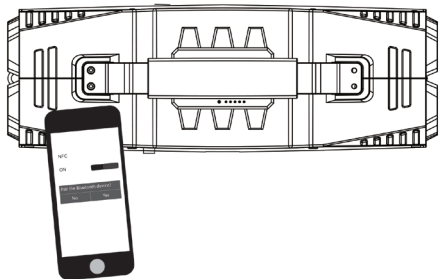
Ładowanie urządzeń mobilnych



Tryb głośnomówiący

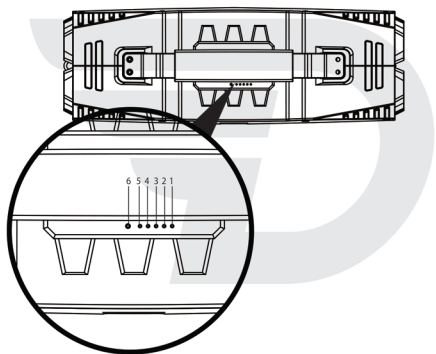


Funkcja NFC



Wskaźnik pojemności akumulatora

Aby sprawdzić stan naładowania akumulatora, naciśnij lekko przycisk zasilania.









Podczas ładowania diody migają po kolei, gdy jest w pełni naładowany wszystkie 5 diod świeci.

diody	stan akumulatora
5 nie świeci	0%
1 zapalona	20%
2 zapalone	40%
3 zapalone	60%
4 zapalone	80%
5 zapalonych	100%

Latarka LED (2 tryby oświetlenia)

Przytrzymaj przycisk zasilania przez 3 sekundy, aby włączyć światło LED, przytrzymaj przez 3 sekundy, aby wejść w tryb SOS (szybkie miganie), naciśnij ponownie, aby wyłączyć (światło -> SOS -> wyłącz)

Informacje techniczne

-  Moc: 30 W
-  CSR4.0 + EDR, A2DP, AVRCP, APTX
-  Akumulator litowo-polimerowy 12000mAh
7 godzin (maks. głośność i bas)
-  Latarka LED
100-110 Lumenów
-  Funkcja NFC
-  Ochrona przed zachlapaniem IPX5
-  Port USB 5V/1A
do ładowania urządzeń mobilnych
-  2 pełnozakresowe, 2 wysokotonowe głośniki, cyfrowy wzmacniacz HI-FI, układ przeciwzakłóceńowy
-  Funkcja HFC (tryb głośnomówiący)
-  Wymiary: 174 x 390 x 130 mm
-  Waga netto: 3,3kg

Specyfikacje

Wersja Bluetooth:	4.0 + EDR
Chipset Bluetooth:	CSR
Funkcje:	A2DP, AVRCP, NFC, Cyfrowy wzmacniacz Hi-Fi, Układ przeciwzakłóceńowy, Zestaw głośnomówiący, Bank energii 5V/1A, Latarka LED o mocy 110 Lumenów z funkcją sygnału SOS
Stopień ochrony:	IPX5, odporny na zachlapania
Moc znamionowa:	30W
Pasma przenoszenia:	50Hz- 18kHz
Stosunek sygnał/szum (S/N):	75dB
Bateria:	Litowo-polimerowa 12000mAh
Czas odtwarzania muzyki:	7 godz. (maks. głośność i bas)
Wymiary [wys. x szer. x gł.]:	174 x 390 x 130 mm
Waga:	3.3kg

Rozwiązywanie problemów

- Odpowiednie dla wszystkich modeli głośników Bluetooth firmy DreamWave.
 - Jeżeli dźwięk jest przerywany, zniekształcony lub występują trzaski podczas przesyłania strumieniowego przez Bluetooth.
1. Spróbuj odtworzyć inne pliki audio. Upewnij się, że dźwięk jest poprawnie odtwarzany z tego urządzenia przy użyciu słuchawek.
 2. Jeśli Krok 1 nie rozwiąże problemu, podłącz głośnik do urządzenia Bluetooth za pomocą przewodu Aux-in. Pozwoli to potwierdzić bądź wykluczyć problem z połączeniem Bluetooth. Pamiętaj, aby najpierw rozłączyć połączenie/przerwać parowanie Bluetooth.
 3. Jeśli problem występuje tylko podczas łączenia poprzez Bluetooth, wykonaj co następuje:
 - a. Upewnij się, że łączysz się z głośnikiem (wybierz "Elemental" z listy Bluetooth na urządzeniu).
 - b. Upewnij się, że głośność nie jest ustawiona na minimum.
 - c. Dopasuj odległość między głośnikiem a urządzeniem Bluetooth, upewnij się, że nie przekracza ona 10 metrów.
 - d. Wyłącz i włącz głośnik w celu jego zresetowania.
 - e. Wyczyść bieżące sparowanie z urządzeniem Bluetooth.
 - f. Wyłącz Bluetooth urządzeń znajdujących się w pobliżu.
 - g. Spróbuj ponownie sparować głośnik z urządzeniem Bluetooth.
 4. Diody stanu baterii świecą się w czasie ładowania, ale bank energii nie ma pełnej pojemności
 - a. Bank energii jest w ok. 60% naładowany, kiedy nie jest używany przez dłuższy czas.
 - b. Odłącz ładowarkę i podłącz go ponownie do portu doładowania (DC IN 15V)
 5. Brak reakcji podczas naciśnięcia przycisku zasilania na banku energii.
 - a. Aktywowane zostało zabezpieczenie przy niskim napięciu i układ elektroniczny został wyłączony.
 - b. Podłącz adapter do portu ładowania (DC IN 15V), aby aktywować układ elektroniczny.
 6. Jeśli problem występuje przy łączeniu poprzez Bluetooth lub AUX-IN, skontaktuj się z obsługą klienta DreamWave poprzez e-mail.

IC ID: 21889-LB288
FCC ID: 2AD2BLB288

